



electro standard
mașini electrice

CATALOG

**PIESE DE SCHIMB
TRANSFORMATOARE**

**PIESE DE SCHIMB
DIVERSE**

Cuprins

Piese schimb transformatoare

1. Filtre silicagel.....	3
2. Relee Bucholtz.....	4
3. Comutatoare de ploturi.....	5
4. Garnituri transformatoare.....	6
5. Fanioane.....	8
6. Izolatori de ceramica.....	9
7. Sticle de nivel	10
8. Supape de presiune.....	11

Piese schimb diverse

1. Bloc de alimentare in curent continuu.....	12
2. Bobine actionare electroventile.....	13
3. Bobine actionare intreruptoare automate.....	14
4. Bobine electromagneti frana.....	15
5. Capison protectie tip 42CI pentru cutii comanda tip 7010-Ex.....	16

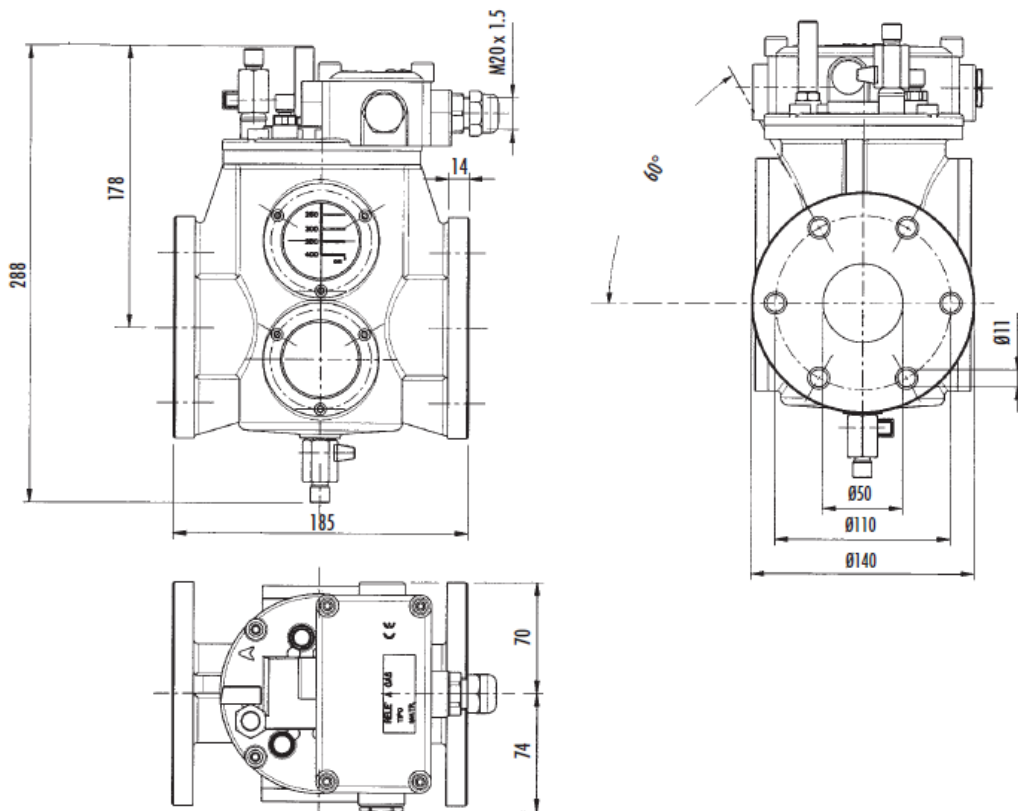
Piese schimb transformatoare

1. Filtre silicagel

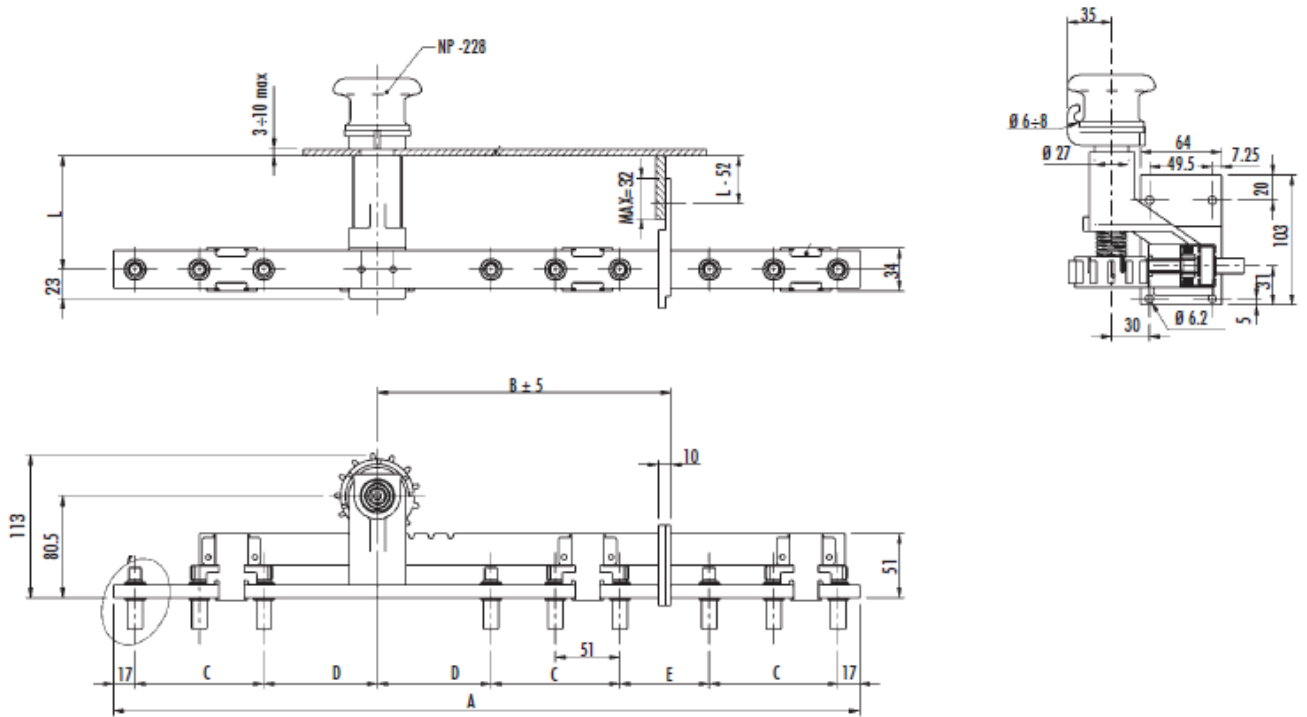
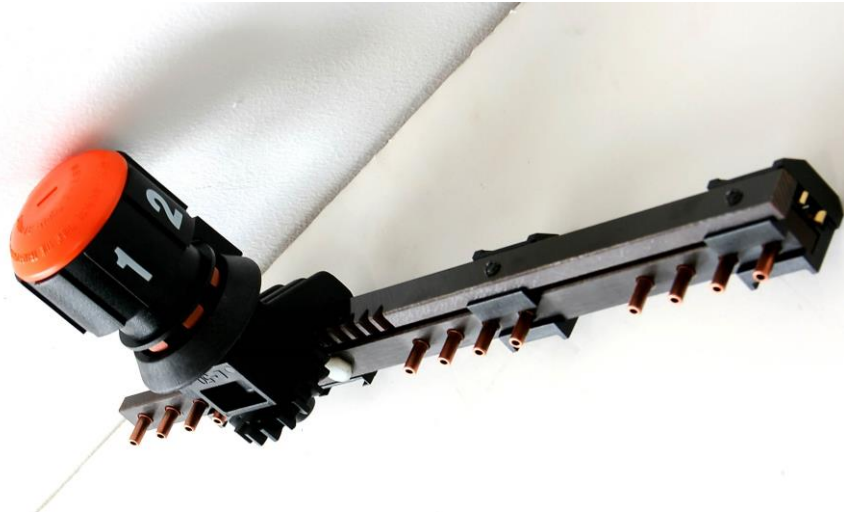


TIP	Dimensiuni[mm]									Greutate	OBS.
	L	L1	D1	H	O	R	F	G	D		
2/DB	265	210	30	12	100	75	12	1''	140	2.7	Pentru trafo cu continut mai mic de 8 tone de ulei
3/DB	360	310	44	14	130	100	14	1''1/2	175	4.95	Pentru trafo cu continut intre 8-20 tone de ulei

2. Relee Bucholtz

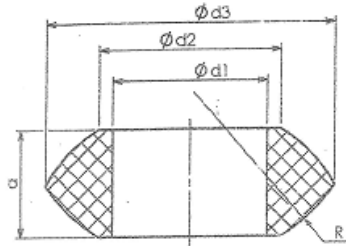


3. Comutatoare de ploturi



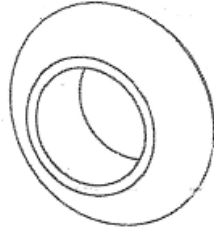
4. Garnituri transformatoare

Garnituri tip I borna izolatori transformatoare

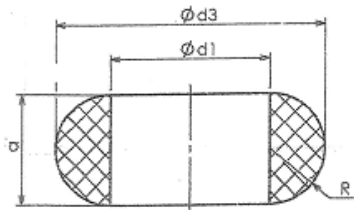


Material: - cauciuc rezistent la produse petroliere conform STAS 7278

Cod garnitura	a (mm)	d1 (mm)	d2 (mm)	d3 (mm)	R (mm)	Borna
V01	12	7	10	22	13	M8
V02	20	9	18	40	22	M10
V03	20	11	17	39	22	M12
V04	20	11	16	30	22	M12
V05	19	15	20	40	22	M16
V06	24	18	-	40	26	M20
V07	24	22	28	60	28	M24
V08	24	28	34	60	29	M30
V09	24	34	40	64	31	M36
V10	11	11	13	20	18	M12

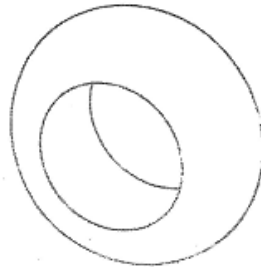


Garnituri tip II borna izolatori transformatoare



Material: - cauciuc rezistent la produse petroliere conform STAS 7278

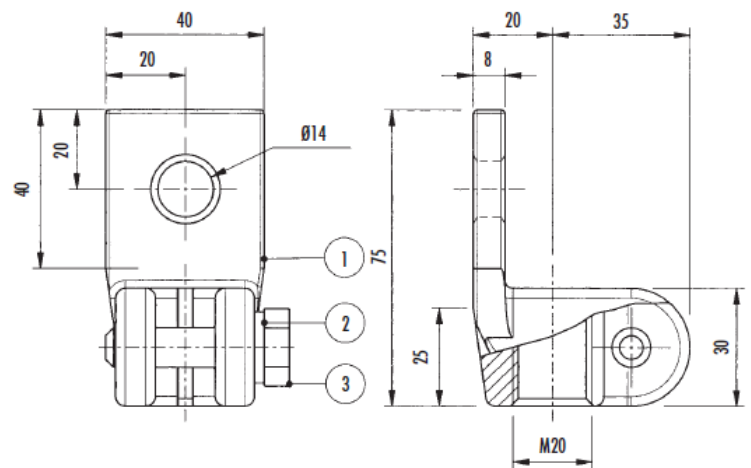
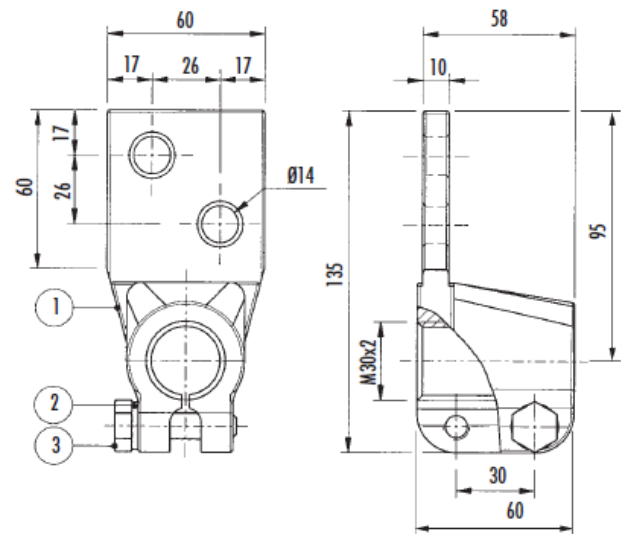
Cod garnitura	a (mm)	d1 (mm)	d3 (mm)	R (mm)	Borna
V11	24	34	64	12	M36
V12	25	40	70	12.5	M42
V13	25	44	70	12.5	M46



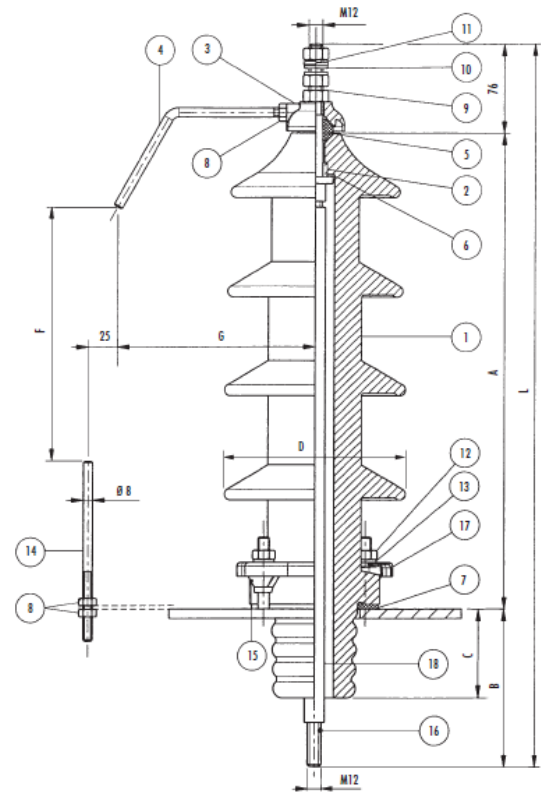
Garnituri pentru borna izolatorilor de transformatoare



5. Fanioane

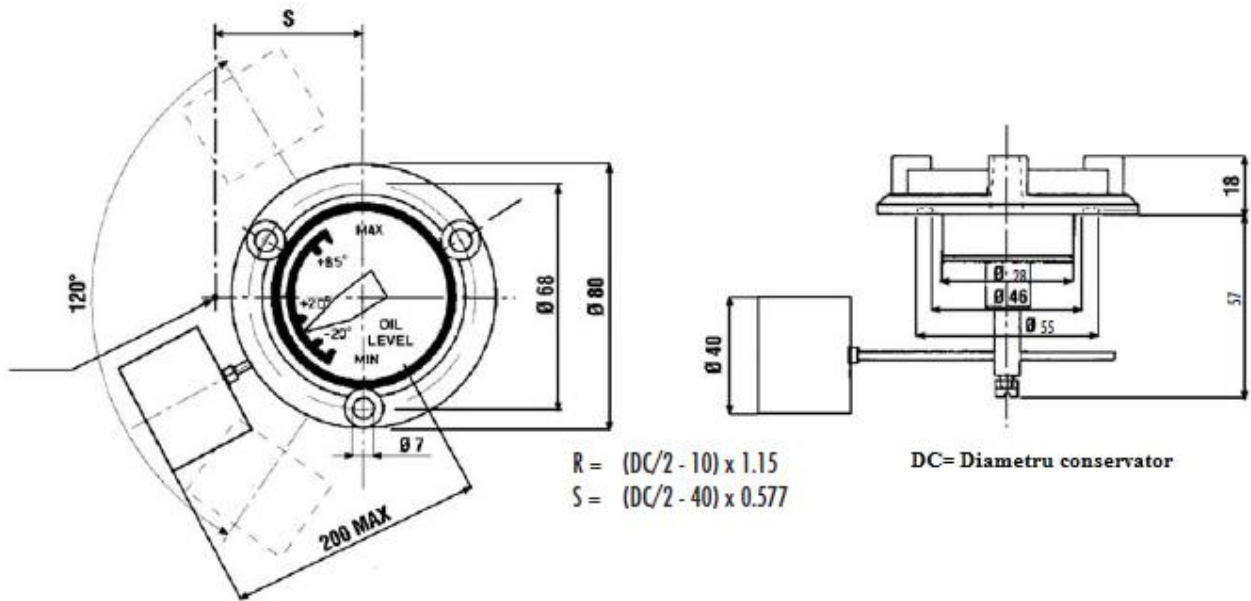


6. Izolatori de ceramica



TIP	A	B	L	C	D	F	G	Numar fuste	Greutate[kg]
24KV/250A	309	135	520	76	Ø155	155	150	3	6.1
36KV/250A	409	135	620	76	Ø155	200	170	4	7.5

7. Sticle de nivel



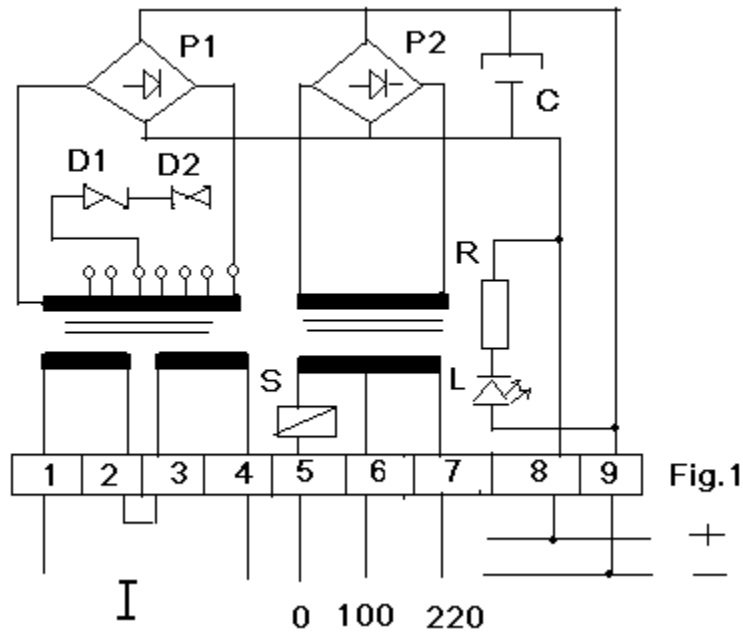
8. Supape de presiune



Piese schimb diverse

1. Bloc de alimentare in curent continuu

Schema bloc BACC



D1 = dioda stabilizatoare 20 DZ-56;

D2 = dioda stabilizatoare 20 DZ-56;

P1 = punte redsoare cu diode 1N4007; (1PN4)

P2 = punte redsoare cu diode 1N4007; (1PN4)

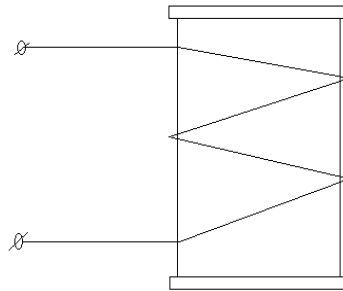
C1 = condensator 100 μ F-400V;

S = siguranta fuzibila 5A;

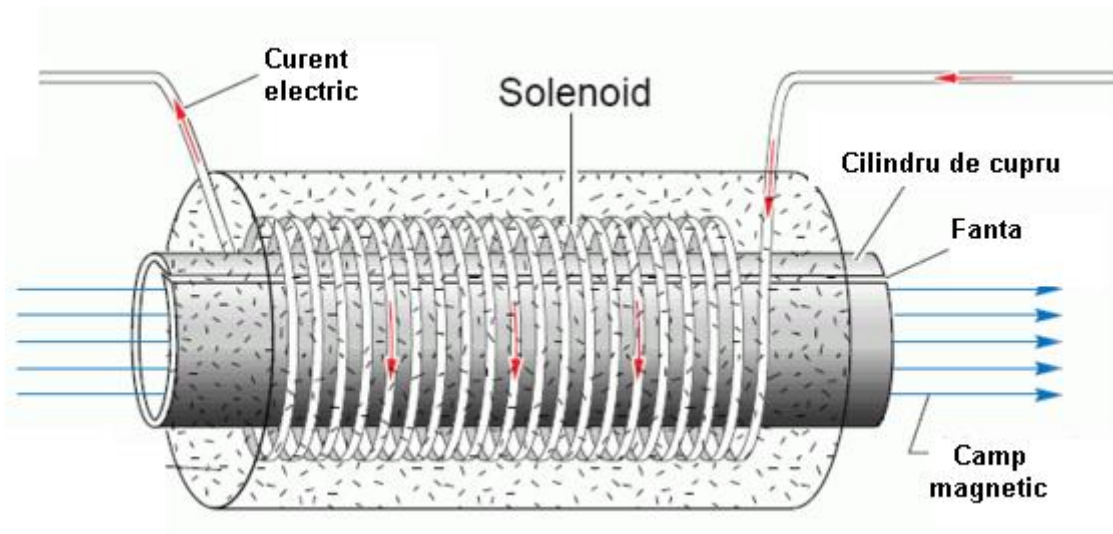
L = lampa semnalizare prezenta tensiunii cc;

R = rezistenta limitare curent LED (cu dioda luminiscenta) 32k Ω , 4W;

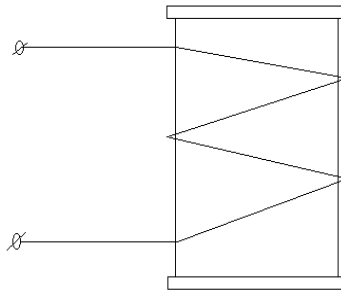
2. Bobine actionare electroventile



Nota: bobinele se pot realiza la 24 V c.c. sau 230 V c.c.

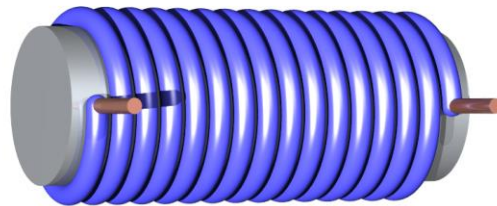
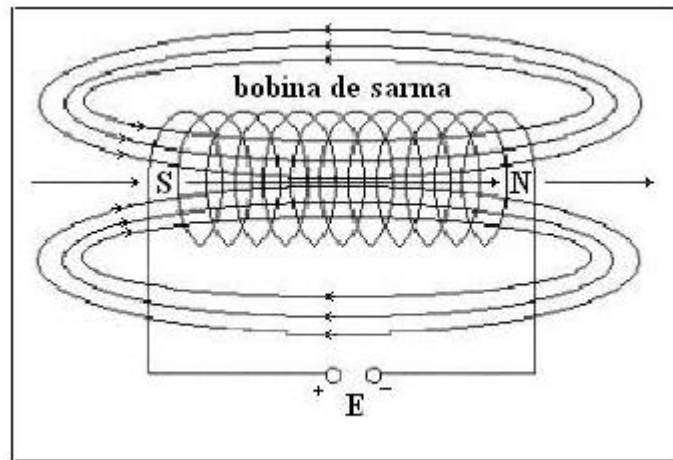


3. Bobine actionare intreruptoare automate



Nota: bobinele se pot realiza la 24 V c.c. sau 230 V c.a.

4. Bobine electromagneti frana



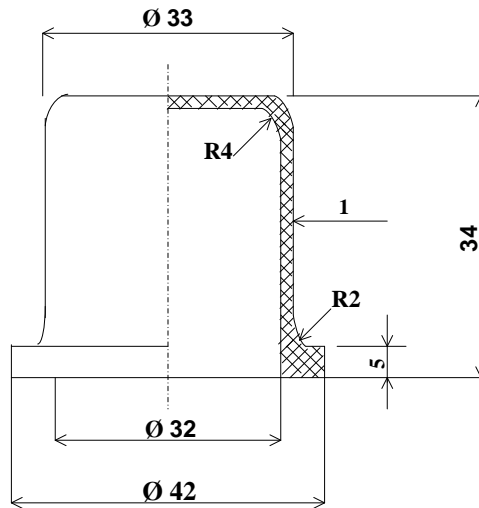
Nota: bobinele se pot realiza la 24 V c.c. 230 V sau 380 V c.a.

5. Capison protecție tip 42CI pentru cutii comanda tip 7010-Ex

Produs: *Capison protecție tip 42CI pentru cutii comanda tip 7010-Ex*

Cod produs: *ELS-7010-01.1*

Producator: *SC ELECTRO STANDARD SRL BACAU*



Nr. crt.	Specificații tehnice
0	1
1	<p>Parametri tehnici și funcționali:</p> <ul style="list-style-type: none"> -Cauciuc: PF60 Negru(NBR-70, rezistent la produse petroliere) 8064 Rosu(NBR-70, rezistent la produse petroliere) -Duritate: 60° sh, ±5 -Alungire: 200% -Rezistența: 42 N/m -Temperatura de lucru: -40°C...+40°C
2	<p>Condiții privind standardele relevante: INSPECTIA SR EN 10204-3.1</p>
3	<p>Condiții de garanție și postgaranție: -6 luni de la data livrării acestora</p>
4	<p>Alte condiții cu caracter tehnic: A nu se supune la lovituri mecanice</p>

